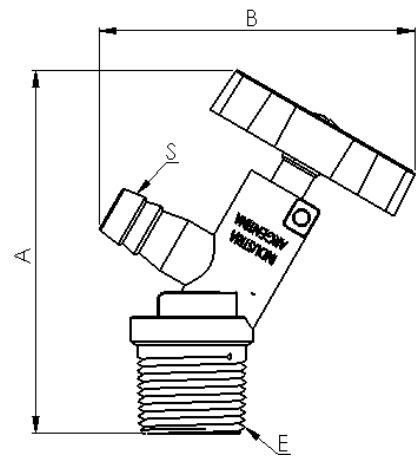
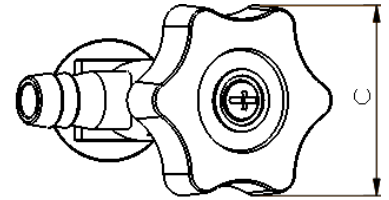


Repuestos Termo-tanque



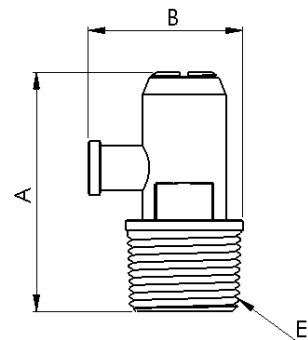
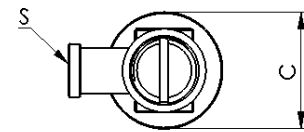
Grifo de purga para Termo-Tanque

Código	Conexión Entrada (E)	Conexión Salida (S)	A	B	C
	BSPT	TOMA P/MANGUERA			
	pulg	pulg	mm	mm	mm
PFRH00052	3/4"	1/2"	88	76	46



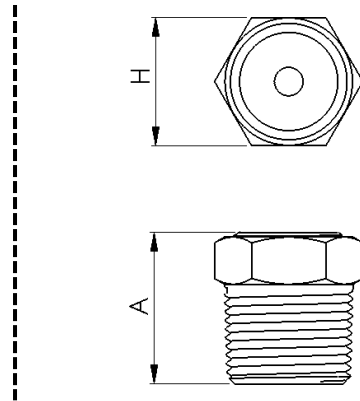
Válvula de Alivio tipo T

Código	Conexión Entrada (E)	Conexión Salida (S)	A	B	C
	BSPT	PICO P/MANGUERA			
	pulg	pulg	mm	mm	mm
PFIG02105	3/4"	1/2"	57	37	28





Válvula de Alivio tipo Tapón



Código	Conexión Entrada (E)	A	H
	BSPT		
	pulg	mm	mm
PFVG02108	3/4"	32	27