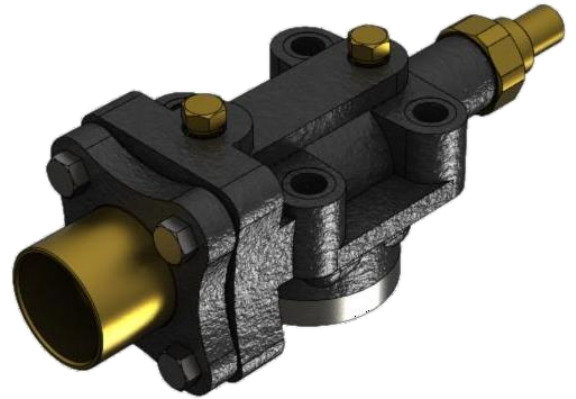
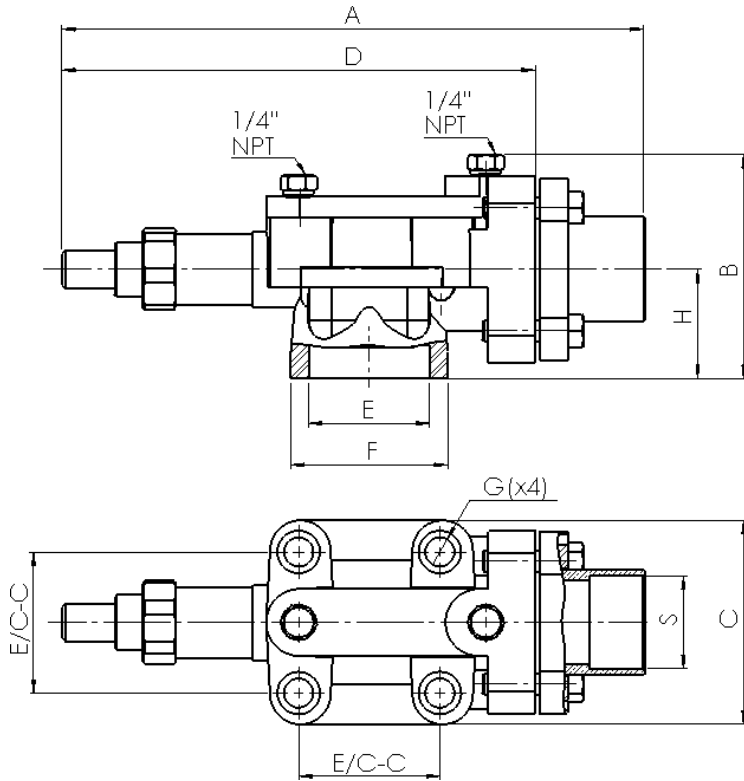


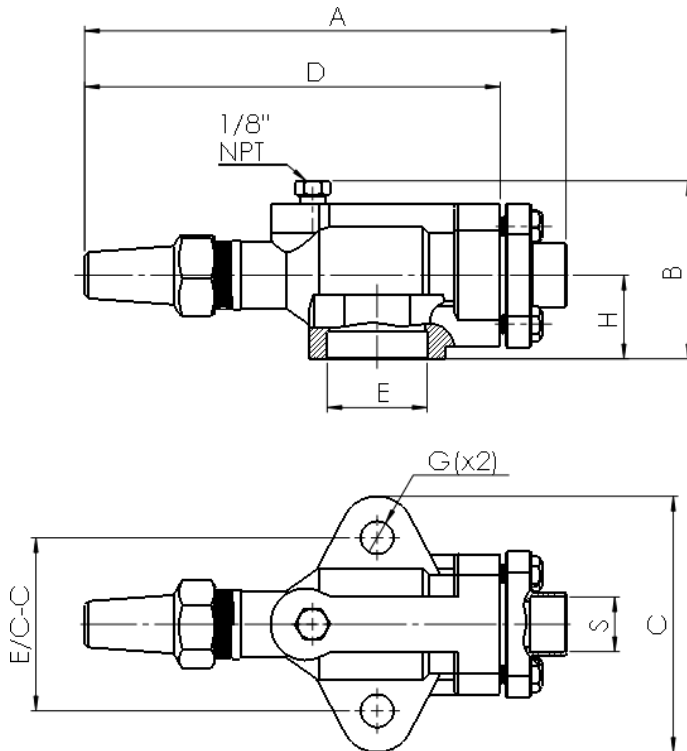
Válvula de Corte de Compresor VI-17 ODS Soldar



Conexión de salida ODS Soldar

E/C-C	Conexión Entrada		Conexión Salida (S) ODS Soldar	Código	A	B	C	D	G	H
	E	F								
mm	mm	mm	pulg.		mm	mm	mm	mm	mm	mm
63.5	54	70	1-5/8"	PFFA01301	262	103	91	212	13	49
			1-3/8"	PFFA01302						
			1-1/8"	PFFA01303						

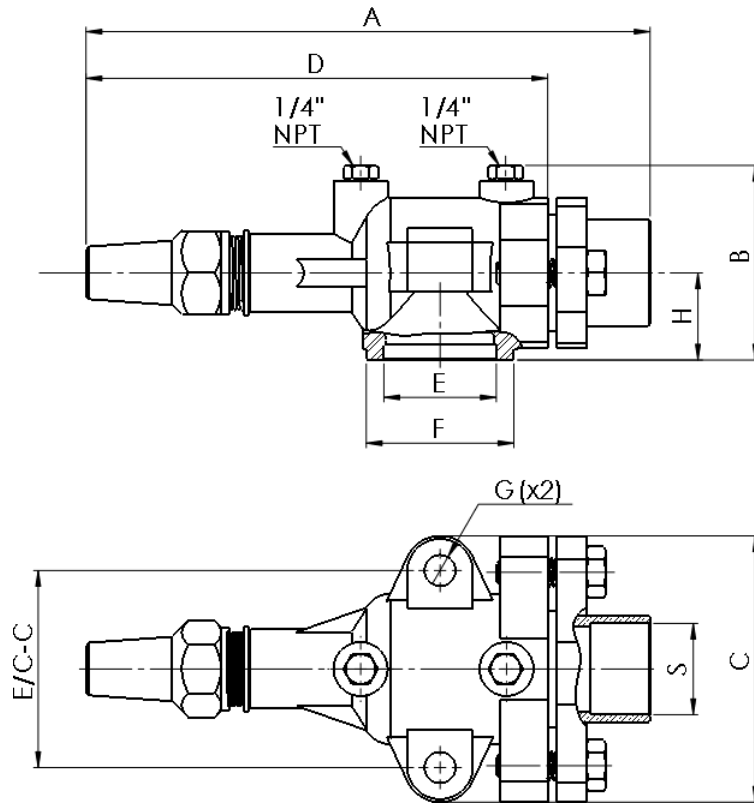
Válvula de Corte de Compresor VI-18 ODS Soldar



Conexión de salida ODS Soldar

E/C-C	Conexión Entrada	Conexión Salida (S)	Código	A	B	C	D	G	H
	E	ODS Soldar							
mm (pulg.)	mm	pulg		mm	mm	mm	mm	mm	mm
71 (2-3/4")	41	7/8"	PFFA01307	198	74	107	171	13	34
		1"	PFFA01308						
		1-1/8"	PFFA01309						
		1-1/4"	PFFA01310						
		1-3/8"	PFFA01311	203					

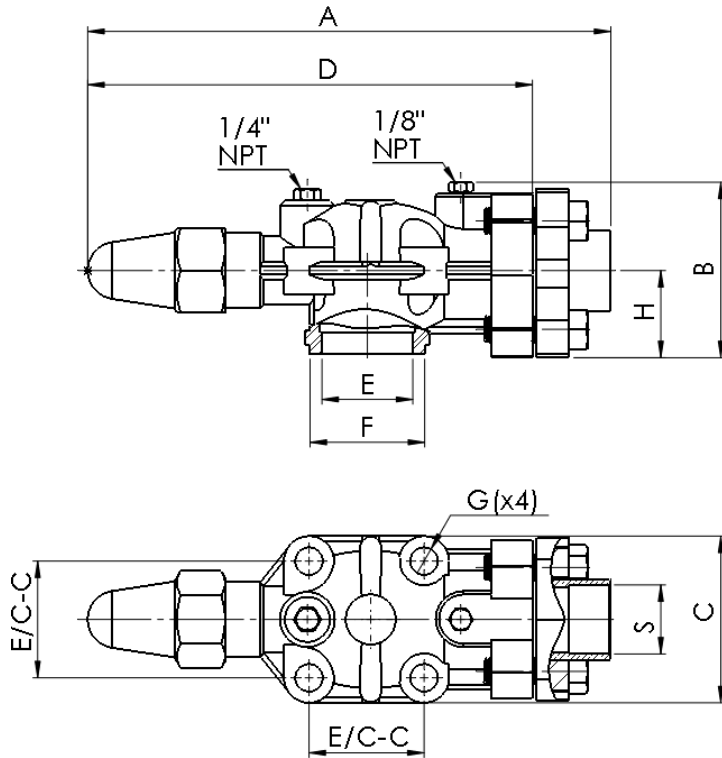
Válvula de Corte de Compresor VI-19 ODS Soldar



Conexión de salida ODS Soldar

E/C-C	Conexión Entrada		Conexión Salida (S)	Código	A	B	C	D	G	H
	E	F	ODS Soldar							
mm (pulg.)	mm	mm	pulg.		mm	mm	mm	mm	mm	mm
82.5 (3-1/4")	47	61.7	1-1/2"	PFFA01315	238.5	92	112	195	13	36.5
			1-5/8"	PFFA01320	249					

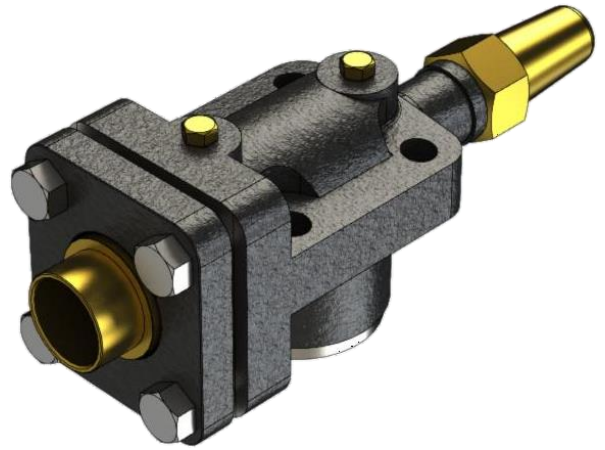
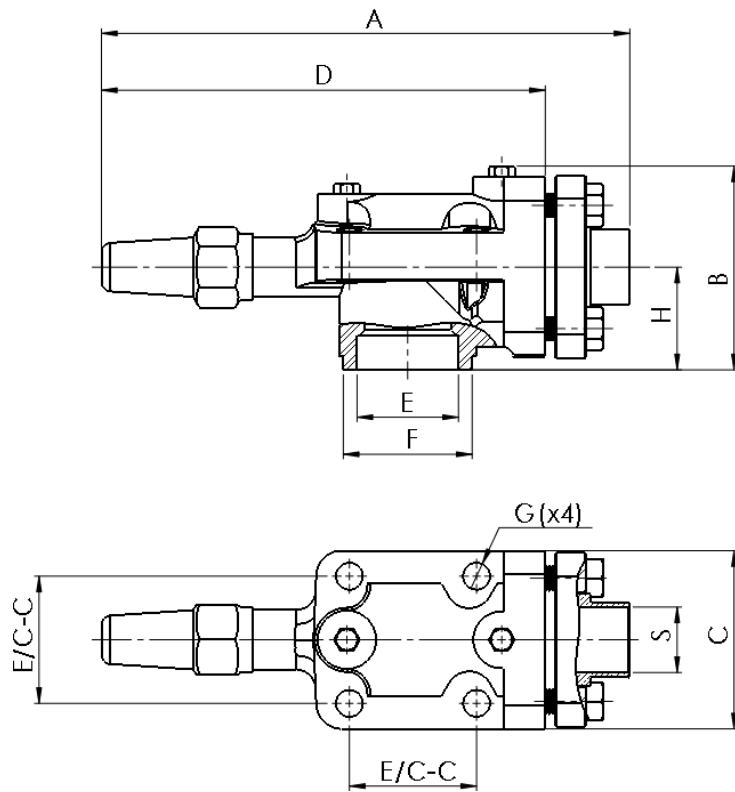
Válvula de Corte de Compresor VI-23 ODS Soldar



Conexión de salida ODS Soldar

E/C-C	Conexión Entrada		Conexión Salida (S)	Código	A	B	C	D	G	H
	E	F	ODS Soldar							
mm (pulg.)	mm	mm	pulg.		mm	mm	mm	mm	mm	mm
70 (2-3/4")	54.5	68.8	1-1/2"	PFFA01319	317	109	100	270	16.5	50
			1-5/8"	PFFA01318						

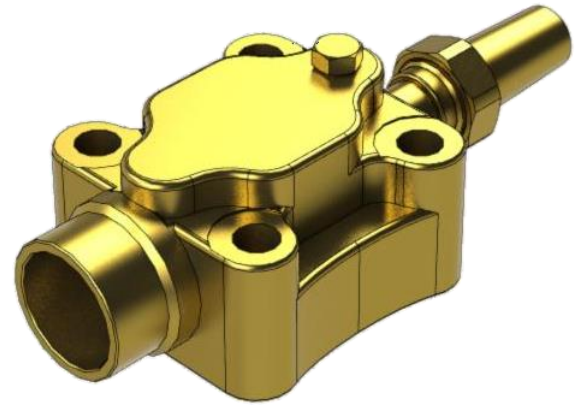
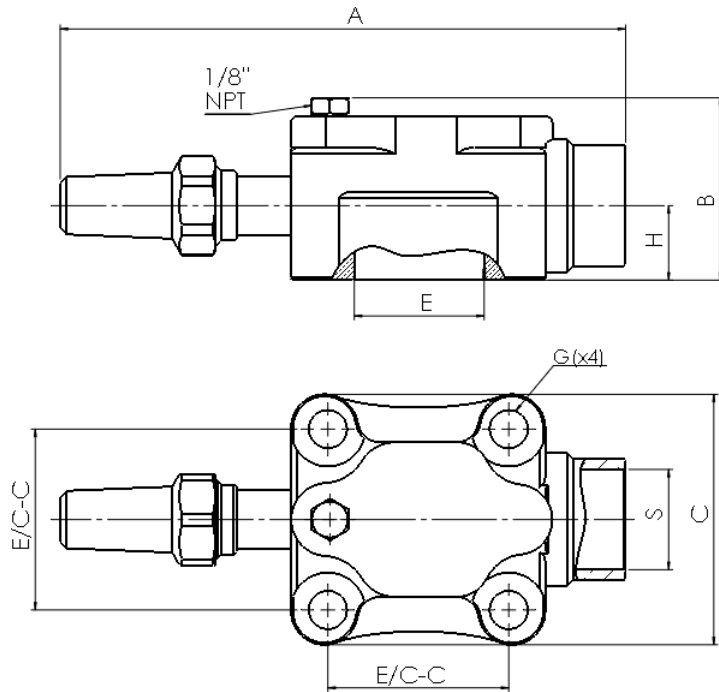
Válvula de Corte de Compresor VI-25 ODS Soldar



Conexión de salida ODS Soldar

E/C-C	Conexión Entrada		Conexión Salida (S)	Código	A	B	C	D	G	H
	E	F	ODS Soldar							
mm	mm	mm	pulg		mm	mm	mm	mm	mm	mm
80	64.2	81.6	1-1/2"	PFFA01324	337.5	133	112	284	17.5	65.5
			1-5/8"	PFFA01326						
			2"	PFFA01327						
			2-1/8"	PFFA01328						

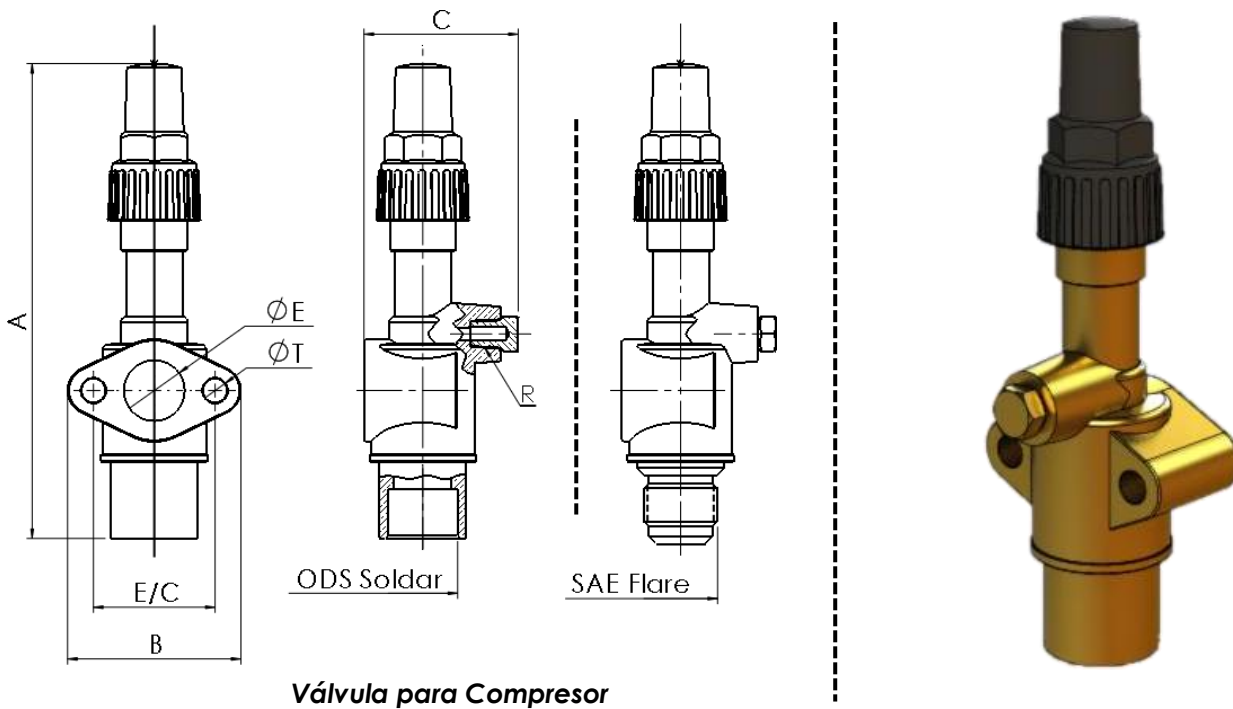
Válvula de Corte de Compresor Mod. 039/041 Soldar



Conexión de salida ODS Soldar

Denominación	Código	E/C-C	Conexión Entrada	Conexión Salida (S)	A	B	C	G	H
			E	ODS Soldar					
		mm (pulg.)	mm	pulg	mm	mm	mm	mm	mm
Valv. 039	PFVS00595	63 (2-1/2")	45	1-3/8"	197	64	87	13.3	26
Valv. 041	PFVS00599			1-5/8"					

Válvulas para Compresor con salida ODS Soldar – SAE Flare

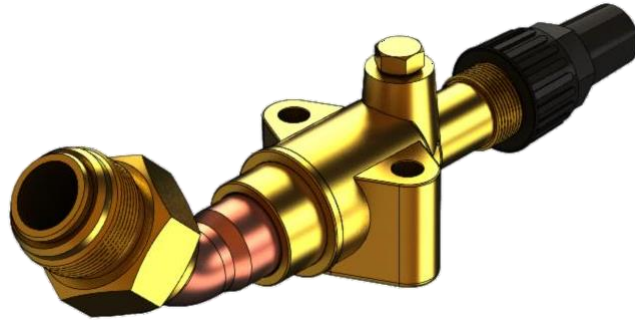


Denominación	Conexión Salida		E/C	ØT	ØE	A	B	C	R	Código	
	ODS Soldar	SAE Flare									
			mm (pulg.)	mm	mm	mm	mm	mm	pulg.		
VI-14	5/8"	NPT 1/8" - 27H	44.45 (1-3/4")	8.75	22.20	175	64.5	60		PFVS00550	
	3/4"									PFVS00551	
	7/8"									PFVS00552	
	1"									PFVS00553	
	1 1/8"									PFVS00554	
	1 1/4"									PFVS00555	
	1 5/8"					182				PFVS00556	
						3/4"				175	PFVS00557
						7/8"				177	PFVS00558
	1"	179	PFVS00559								
VI-15	5/8"	NPT 1/8" - 27H	41.28 (1-5/8")	8.75	22.20	175	64.5	60		PFVS00566	
	3/4"									PFVS00567	
	7/8"									PFVS00568	
	1"									PFVS00569	
	1 1/8"									PFVS00570	
	1 3/8"									PFVS00571	
						5/8"					PFVS00572
						3/4"					PFVS00573
						7/8"				177	PFVS00574
						1"				179	PFVS00575



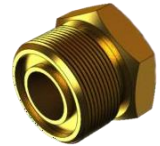
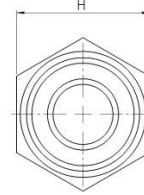
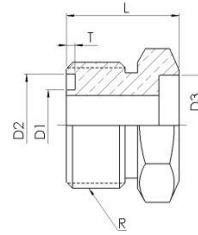
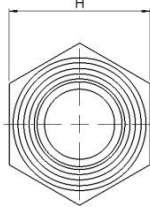
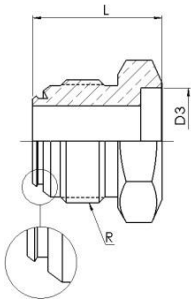
Denominación	Conexión Salida		E/C	ØT	ØE	A	B	C	R	Código
	ODS Soldar	SAE Flare								
			mm (pulg.)	mm	mm	mm	mm	mm	pulg.	
TK	5/8"		41.28 (1-5/8")	10	22.20	175	64.5	60	NPT 1/8" - 27H	PFVS00646
	3/4"									PFVS00647
	7/8"									PFVS00645
	1"									PFVS00648
	1 1/8"									PFVS00649
	1 3/8"									PFVS00650
		5/8"				177	PFVS00651			
		3/4"					PFVS00633			
		7/8"					PFVS00652			
		1"					179	PFVS00653		

Válvulas para Transporte Compresor*



Válvulas para Transporte Compresor - Componentes

Buje Transporte para Soldar



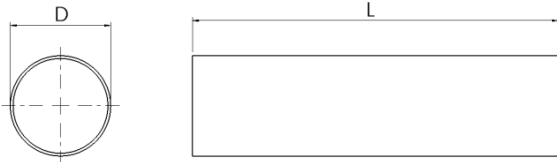
Cónico con ranura para O'ring

Plano con ranura para Arandela

Denominación	R	L	H	ØD1	ØD2	ØD3
	pulg.	mm	mm (pulg.)	mm	mm	pulg.
BTC-SH350	NF 1-5/16" - 12H	35	38.10 (1-1/2")	-	-	7/8"
						1 1/8"
BTC-SH420	NF 1-5/8" - 12H	37	44.45 (1-3/4")	-	-	7/8"
						1 1/8"
BTP-SH350	NF 1-7/16" - 12H	40.10	38.10 (1-1/2")	20.40	29.40	7/8"
						1 1/8"
BTP-SH420	NF 1-11/16" - 12H	41.20	44.45 (1-3/4")	27.20	35.90	7/8"
						1 1/8"

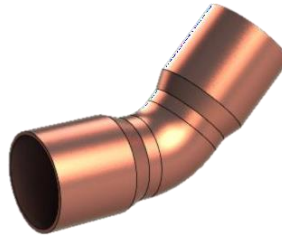
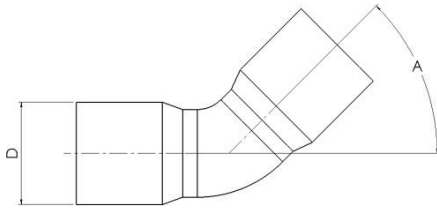
*Cuerpos de Válvula: ver sección **Válvulas para Compresor con salida ODS Soldar – SAE Flare**

Extensión de cobre para Buje Transporte



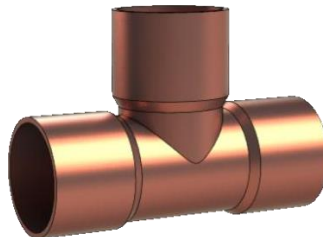
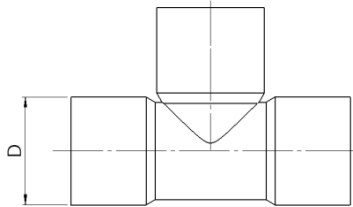
D	L
pulg.	mm
7/8"	Especificada por el usuario
1 1/8"	

Codo de cobre para Buje Transporte



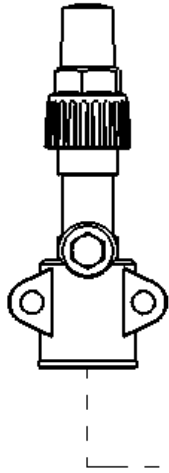
A	D
grados	pulg.
45°	7/8" SH
	1 1/8" SH
90°	7/8" SH
	1 1/8" SH

TEE de cobre para Buje Transporte

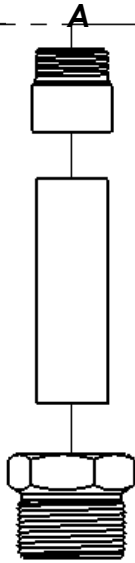


D
pulg.
7/8" SH
1 1/8" SH

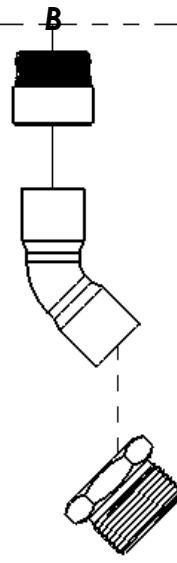
Válvulas de Transporte Compresor – Combinaciones de salida



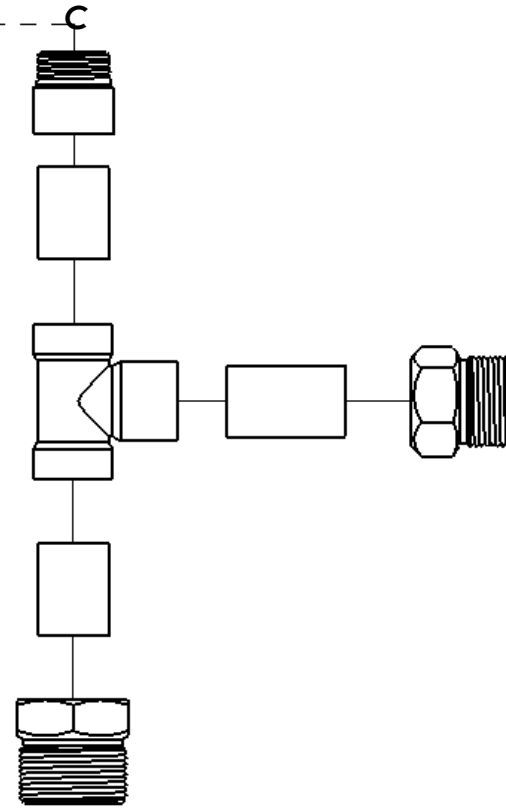
Válvula de Transporte
VI-14 / VI-15 / TK



Extensión de cobre
y Buje de Transporte



Codo de cobre y
Buje de Transporte



TEE de cobre y Buje de Transporte