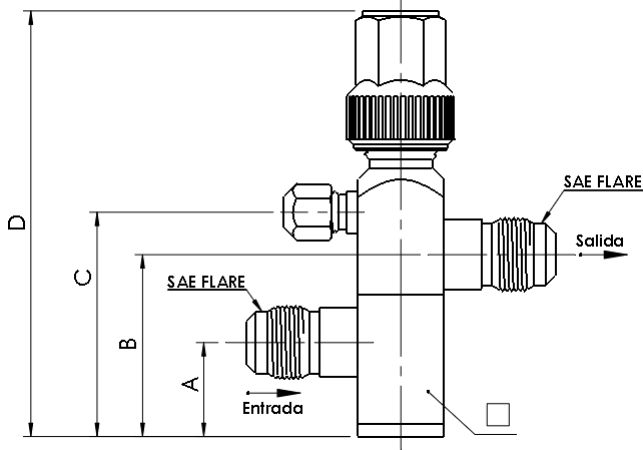
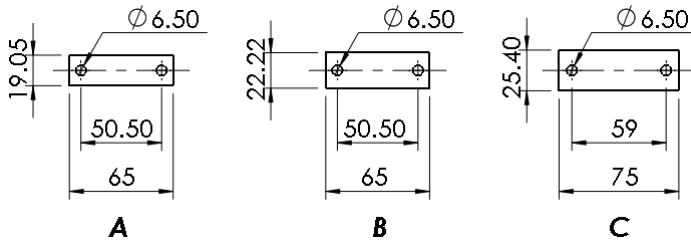


Válvula de Base con conexión SAE Flare



Conexión de salida SAE Flare



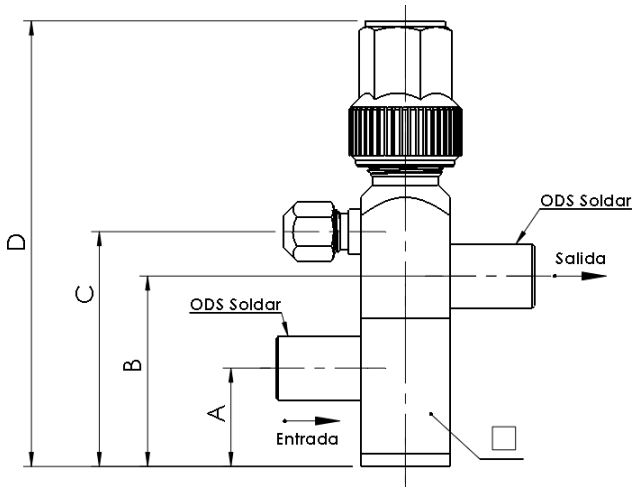
Base de fijación



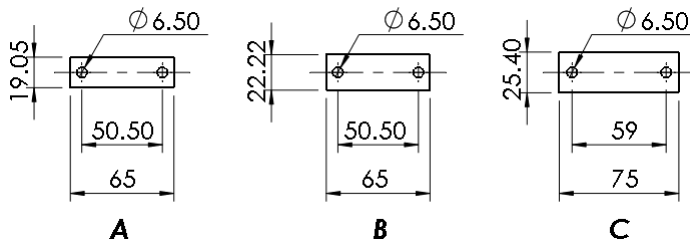
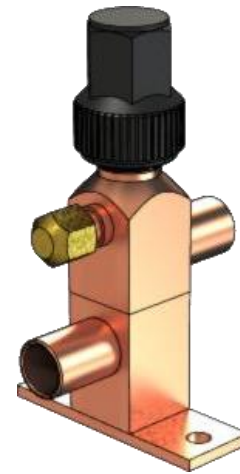
Toma de servicio Schrader a Pedido

□	Conexión Entrada	Conexión Salida	Toma de Servicio	Base de Fijación	Código	A	B	C	D
	SAE Flare	SAE Flare							
mm						mm	mm	mm	mm
□19.05	1/4"		1/4" Flare	A	PFVB01400	24	47	58	112
	5/16"				PFVB01401				
	3/8"				PFVB01402				
□22.22	1/2"			B	PFVB01403	31	65	85	170
	5/8"				PFVB01404				
□31.75	3/4"			C	PFVB01405	40	85	107	205
	7/8"				PFVB01406				
	1"				PFVB01407				
□35	1 1/8"			PFVB01408					

Válvula de Base con conexión ODS Soldar



Conexión de salida ODS Soldar



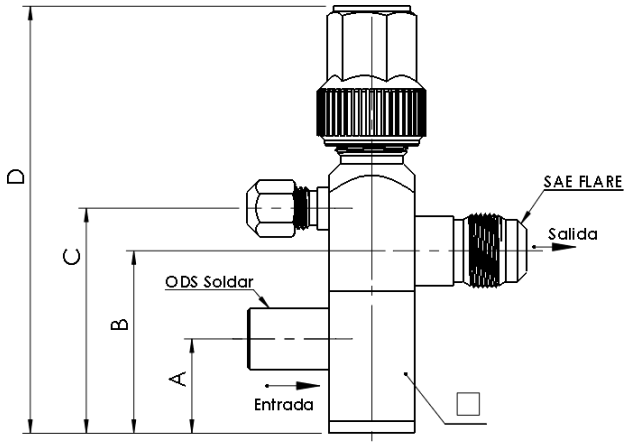
Base de fijación



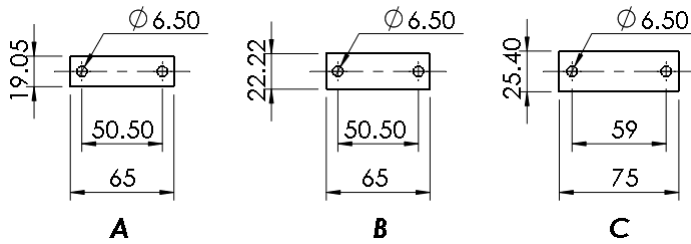
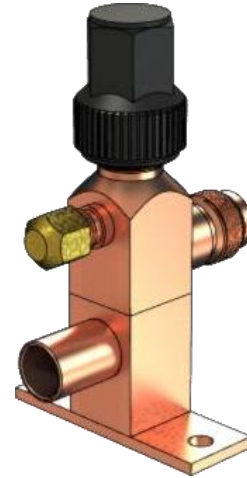
Toma de servicio Schrader a Pedido

□	Conexión Entrada	Conexión Salida	Toma de Servicio	Base de Fijación	Código	A	B	C	D
	ODS Soldar	ODS Soldar							
mm						mm	mm	mm	mm
□19.05	1/4"		1/4" Flare	A	PFVB01410	24	47	58	112
	5/16"				PFVB01411				
	3/8"				PFVB01412				
□22.22	1/2"			B	PFVB01413	31	65	85	170
	5/8"				PFVB01414				
□31.75	3/4"			C	PFVB01415	40	85	107	205
	7/8"		PFVB01416						
	1"		PFVB01417						
□35	1 1/8"			PFVB01418	40	85	107	205	
	1 1/4"		PFVB01421						
	1 3/8"		PFVB01419						
	1 1/2"		PFVB01420						

Válvula de Base con conexión ODS Soldar x SAE Flare



Conexión de salida SAE Flare



Base de fijación



Toma de servicio Schrader a Pedido

□	Conexión Entrada	Conexión Salida	Toma de Servicio	Base de Fijación	Código	A	B	C	D
	ODS Soldar	SAE Flare				mm	mm	mm	mm
□19.05	1/4"	1/4"	1/4" Flare	A	PFVB01424	24	47	58	112
	3/8"	3/8"			PFVB01425				
□22.22	1/2"	1/2"		B	PFVB01426				
	5/8"	5/8"			PFVB01427				
□31.75	3/4"	3/4"	C	PFVB01428	31	65	85	170	