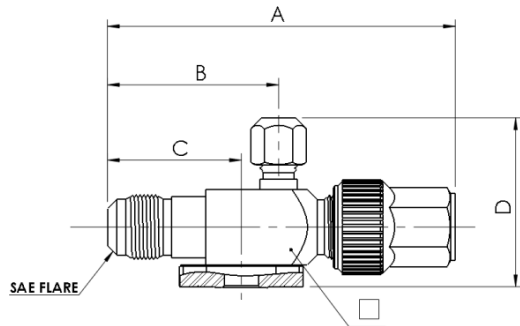
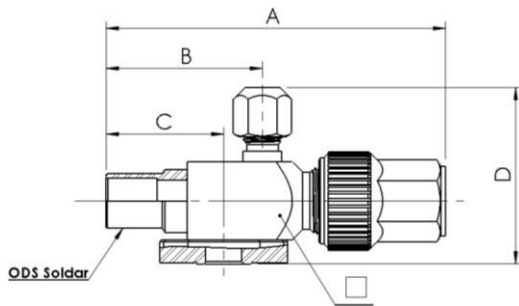


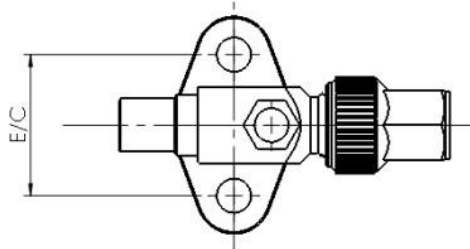
Válvulas de Brida con salida SAE Flare – ODS Soldar



Conexión de salida SAE Flare



Conexión de salida ODS Soldar



Distancia entre agujeros de fijación

E/C	□	Conexión Salida	Conexión Salida	Toma de Servicio	Código	A	B	C	D
		SAE Flare	ODS Soldar						
						mm	mm	mm	mm
35	□19.05	3/8"		1/4" Flare	PFBR01884	99	46	36	48
		1/2"			PFBR01885	101	48	38	
41.27	□19.05	1/4"			PFBR01850	100	45	35	51
		3/8"			PFBR01851				
	□22.22	1/2"	PFBR01852		105	53	42		
		5/8"	PFBR01853		94	41.5	30.5		
	□19.05		1/4"		PFBR01856	96	43	32	
			3/8"		PFBR01857				



E/C	□	Conexión Salida	Conexión Salida	Toma de Servicio	Código	A	B	C	D
		SAE Flare	ODS Soldar						
41.27	□22.22		1/2"	1/4" Flare	PFBR01858	97	45	34	51
			5/8"		PFBR01859				
	□31.75		7/8"		PFBR01869	142	60	41	60
□31.75	7/8"		PFBR01905		64				
55	□35		1 1/8"		PFBR01888	172	75	52	70
			1 3/8"		PFBR01891				
	□31.75		7/8"		PFBR01871	142	60	41	64
66	□35		1 1/8"		PFBR01890	172	75	52	70
			1 3/8"		PFBR01907				
	1 5/8"		PFBR01908		180	83	60		
70	□35	1 1/8"	PFBR01882	172	75	52			
		1 3/8"	PFBR01883						
		1 5/8"	PFBR01909	180	83	60			