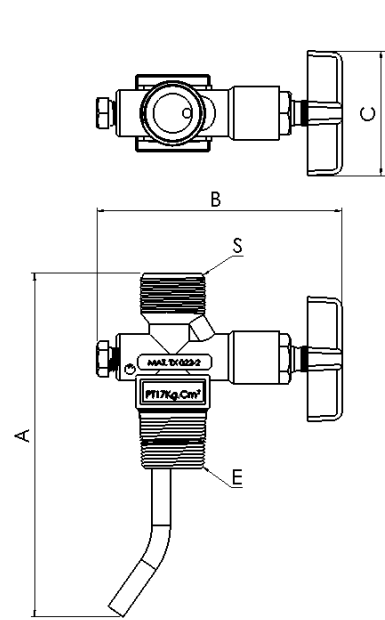


## Válvulas para Garrafa



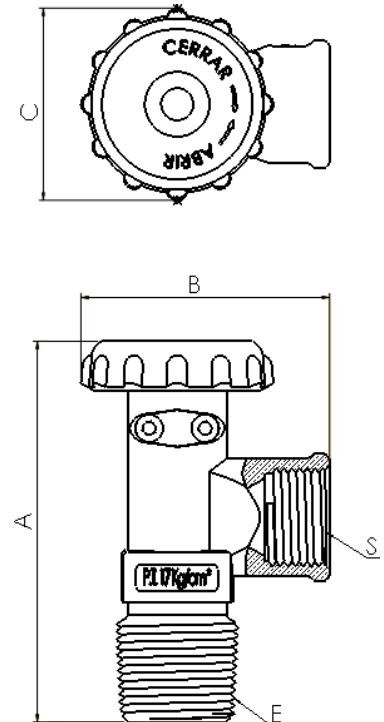
**Micro-Robinete forjado 2kg-3kg**

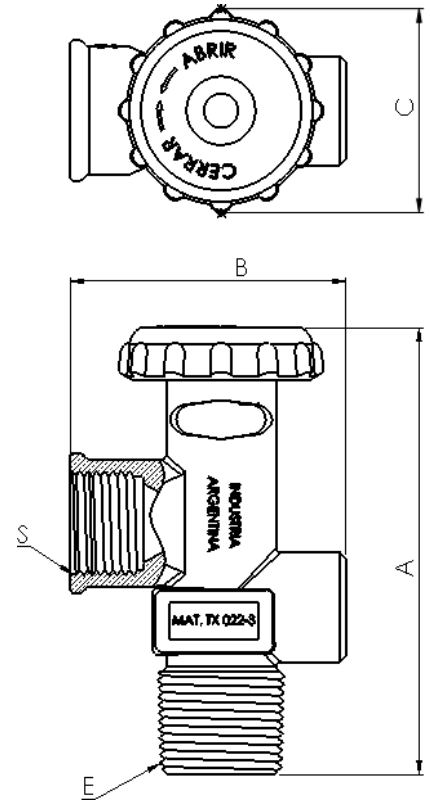
Código	Conexión Entrada (E)	Conexión Salida (S)	A	B	C
	BSPT	BSP			
	<b>pulg</b>	<b>pulg</b>	<b>mm</b>	<b>mm</b>	<b>mm</b>
PFVG02122	3/8"	3/8" IZQ	88	63	32



**Válvula para Garrafa 10kg-15kg**

Código	Conexión Entrada (E)	Conexión Salida (S)	A	B	C
	BSPT	CGA 510			
	<b>pulg</b>	<b>pulg</b>	<b>mm</b>	<b>mm</b>	<b>mm</b>
PFVG02100	3/4"	.885 NGO IZQ	90	58	45





**Válvula para Garrafa 45 kg**

Código	Conexión Entrada (E)	Conexión Salida (S)	A	B	C
	BSPT	CGA 510			
	pulg	pulg	mm	mm	mm
PFVG02127	3/4"	.885 NGO IZQ	98	60	45